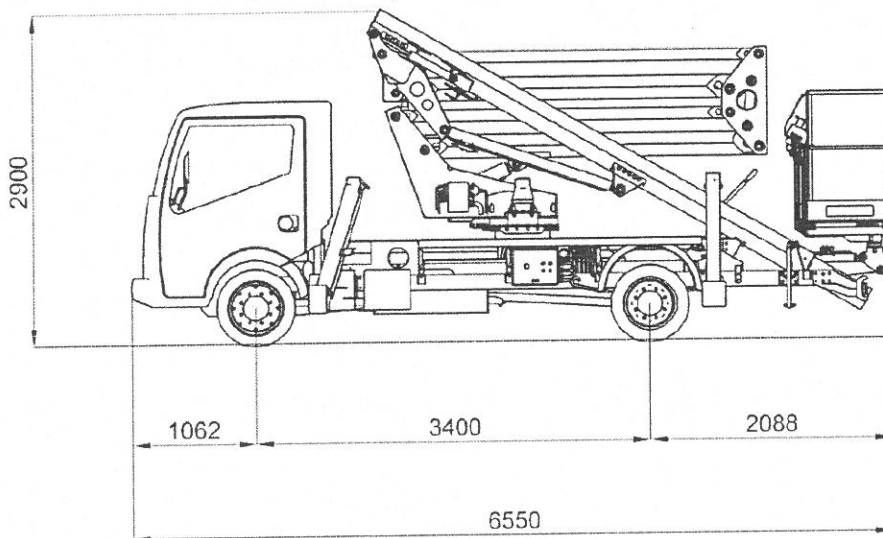


2.3 Rozměry

Uvedené rozměry se vztahují k vozidlu CABSTAR F24.35, na kterém je umístěna pracovní plošina.

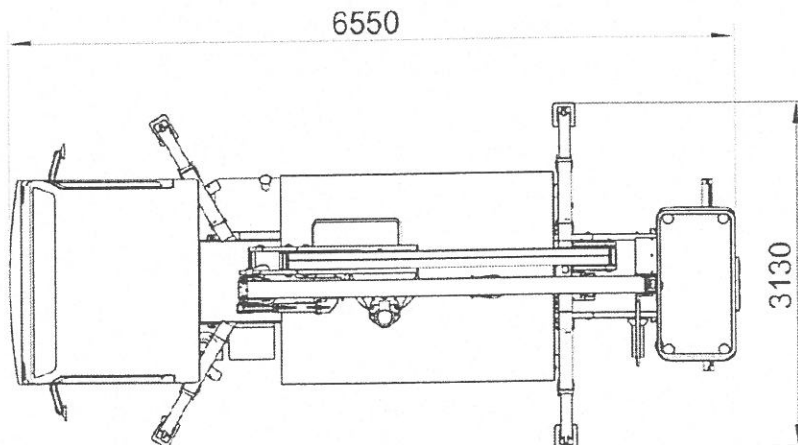


2.3.1 Rozměry vozidla v transportní poloze (údaje jsou uvedeny na nakresleném vozidle)

délka vozidla v transportní poloze	6550 mm
šířka vozidla v transportní poloze	2200 mm
výška vozidla v transportní poloze	2900 mm

2.3.2 Rozměry přístroje s vysunutými podpěrami (údaje jsou uvedeny na nakresleném vozidle)

délka	6550 mm
minimální šířka plošiny s vysunutými podpěrami	2900 mm
maximální šířka plošiny s vysunutými podpěrami	3130 mm



2.5 Pracovní prostor

